

QM-9000D Series

가스검지부

• 가연성 가스 검지기 FLAMMABLE GAS DETECTOR

Model : QM-9000D (F)

제품설명  
(Description)

- ◆ 4~20mA(Transmitter), RS-485 Modbus통신(OPTION)
- ◆ FND 현장지시형(LOCAL DIGITAL DISPLAY)
- ◆ 규격(MODEL) : QM-9000D (F)



제품특징  
(Features)

- 잠재적인 폭발 위험이 존재하는 장소에서 가연성 가스를 실시간 측정하기 위한 최고급형 가스 검지기
- 점멸(Flickering), 점등(Lighting) 사용자 선택 기능
- 어두운 곳에서도 대기 가연성 농도를 상시 식별할 수 있게 자체발광형 FND(LED) 표시 기능
- 고휘도 LED Flash Lamp(H.HH)
- Cover를 열지 않고 마그네틱 키 또는 컴퓨터 모니터링 시스템에서 영점, 농도 교정, 온도 보정, 최종 교정 일자 기록 확인 등 다양한 기능 수행
- 검지부 자체에서 4~20mA 출력, Dry contact(1st, 2nd) 출력 기능, 24V.DC 출력 기능(OPTION)
- 컴퓨터 시스템 & Controller에서 양방향 통신 송수신 기능
- 내압방폭구조(IP66)
- Galvanic isolated RS-485 Network는 Noise 특성이 월등히 우수하여 낙뢰 등에 대한 피해의 파급을 국부적으로 제한할 수 있어 매우 강인한 Field-Bus Network 구성
- 검지부 추가 확장 시 가장 근접한 통신 라인에 접속, 관련 컴퓨터 모니터링 시스템에 연결하여 자동 확장, 축소로 설치공사 비용 절감 및 유지 보수 관리 탁월 기능

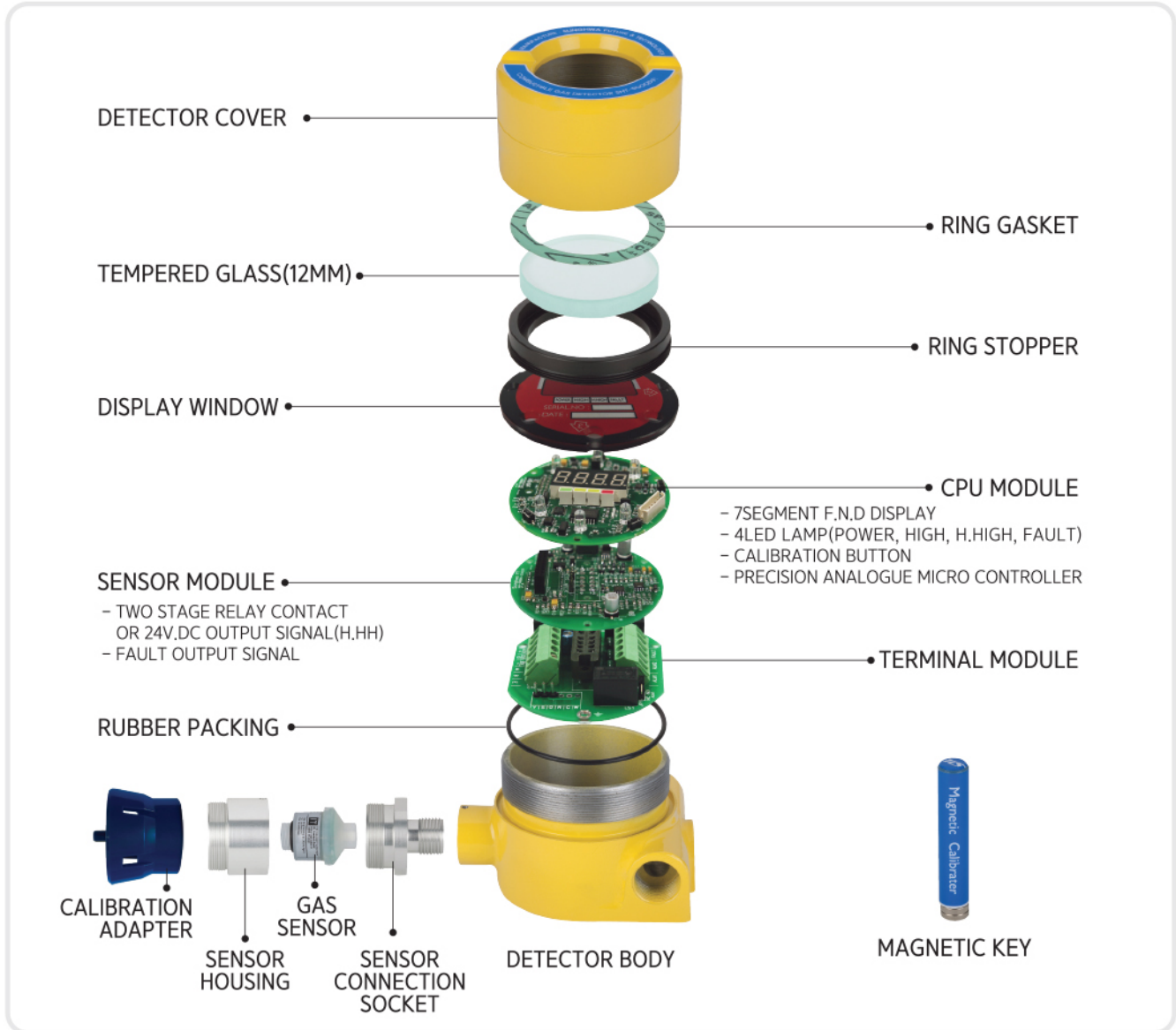
제품사양  
(Specification)

제품 규격 (Model No.)	QM-9000D (F)	측정 가스 (Measuring gas)	가연성 가스(Flammable Gas), H <sub>2</sub> , C <sub>2</sub> H <sub>2</sub> , Combustible, etc.
측정 범위 (Measuring range)	0~100%(LEL)	측정 방식 (Measuring method)	대기확산식, 접촉연소식, 반도체식
측정 신호 (Measuring signal)	4~20mA(Transmitter) Relay Contact(H.HH) or 24V.DC(H.HH) RS-485 Modbus(OPTION)	측정 표시 (Measuring display)	4digit FND Digital & 4LED display (Power, Low, High, Fault) Warning, flickering, lighting
응답 속도 (Response time)	30초 이내(Less than 30sec)	통신 속도 (Transmission speed)	38,400bps
허용 오차 (Accuracy)	±3%/Full scale	작동 온도/습도 (Operating temp /humi)	-20℃~+40℃/90% RH(Non-condensing) (적용 센서에 따라 상이)
작동 전원 (Operating power)	21~31V.DC	소비 전력 (Consumption electric power)	1.92W(작동 시 4.56W)
케이블/전송 거리 (Cable/Distance)	UL2919 1pair(RS-485통신), supply 24V.DC /Max1,000M CVVS(Shield) 1.5sq x 3wire(4~20mA) /Max2,500M	전선 도관 (Conduit connection cable)	3/4(22MM) PF, NPT
설치 방식 (Mounting type)	Wall mounting or 2" Pole mounting	방폭 승인 (Approval)	Ex d II C T6(IP66) (KOSHA)
외형 치수 (Dimension)	126(W) × 208(H) × 126(D)	무게 (Weight)	1.65Kgs

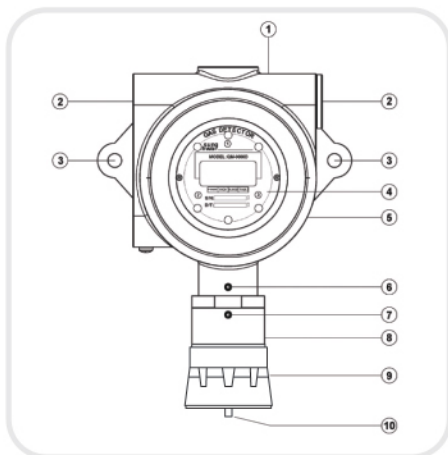
가스검지부

• QM-9000D PART LIST

DETECTOR PARTS



PRINCIPAL PARTS



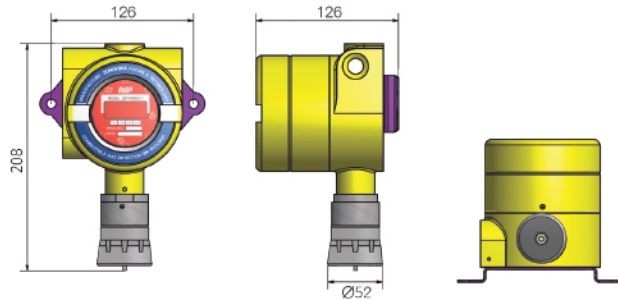
NO	DESCRIPTION	REMARKS
1	DETECTOR BODY	CAST ALUMINUM ALLOY
2	CONDUIT HUB	3/4" PF FEMALE x 2
3	MOUNT HOLES & BRACKET	8Ø x 2
4	DISPLAY WINDOW TEMPERED GLASS	12T
5	DETECTOR COVER	CAST ALUMINUM ALLOY
6	SENSOR LOCK SCREW	M5-0.8P SCREW
7	SENSOR HOUSING LOCK SCREW	M5-0.8P SCREW
8	SENSOR HOUSING	ALUMINUM
9	CALIBRATION CAP	
10	CALIBRATION NOZZLE	

가스검지부

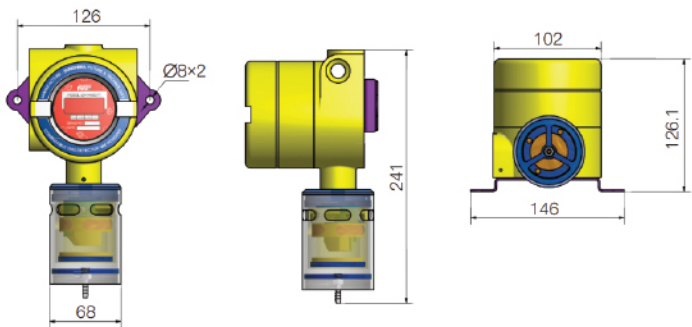
• QM-9000D Series 외형도

DIMENSION(mm)

QM-9000D  
FLAMMABLE, TOXIC,  
O<sub>2</sub>, VOC TYPE

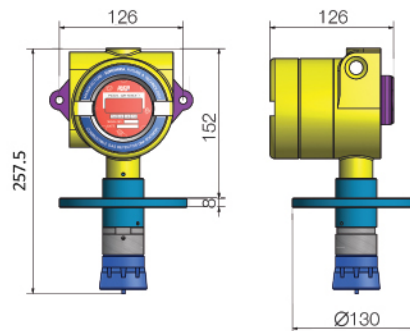


QM-9000D  
IR [Infrared] TYPE



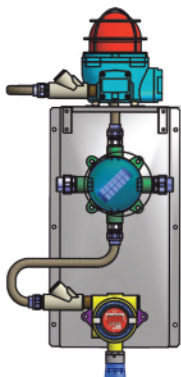
| SPECIAL APPLICATION |

DUCT INSERT TYPE

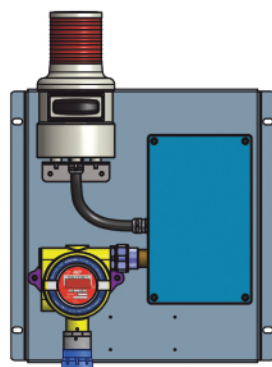


DIMENSION  
(mm)

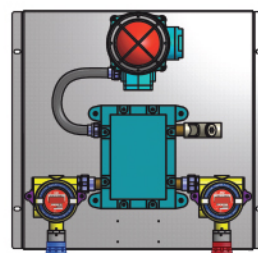
WARNING LIGHT WITH HORN COMBINATION



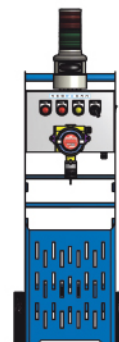
SINGLE TYPE 방폭형



SINGLE TYPE 비방폭형



DUAL TYPE 방폭형



이동형 경보기